



# **BFM543E 指纹模块**

## **用户手册**

版本 1.5    2019 年 12 月

江苏邦融微电子有限公司



## 前言

感谢购置江苏邦融微电子有限公司（以下简称：邦融公司）的 **BFM543E** 指纹模块（以下简称：模块）。

本用户手册针对技术工程师编写，包含模块功能、软硬件接口等内容。为了确保应用开发顺利进行，在进行模块开发之前请仔细阅读手册。除了理解和掌握本手册所叙述的技术概念和使用方法之外，还应当仔细阅读本手册中有关管脚定义、使用注意实现等有关章节。

请妥善保存手册，以便碰到问题时快速查阅。

## 版本历史

版本	日期	修改内容		
		修改人	页码	内容
1.0	2019-03-07	Ding		创建文本
1.1	2019-04-24	Ding		修改相关参数以及增加产品图片
1.2	2019-05-14	Ding		修正产品尺寸
1.3	2019-09-04	Ding		产品更新
1.4	2019-11-22	Ding		更新尺寸图标注
1.5	2019-12-27	Ding		增加相关注意事项

## 目录

前言 .....	I
版本历史.....	II
目录 .....	1
1 模块概述.....	2
1.1 模块特色.....	2
1.2 应用范围.....	2
2 技术参数.....	3
3 硬件接口.....	5
3.1 串口接口.....	6
4 手把手教你玩.....	7
4.1 通信连接 PC 电脑: .....	7
4.2 指纹测试.....	9
5 注意事项.....	10
5.1 中断信号处理.....	10
5.2 主控电源.....	10
6 可靠性测试.....	11
7 机械尺寸.....	13
8 采购信息.....	14

## 1 模块概述

### 1.1 模块特色

**BFM543E** 指纹模块是邦融公司 2019 年推出的最新产品。**BFM** 系列模块具有光学指纹传感器和电容式指纹传感器两种方案，方便用户自由选择。模块的高性能处理器由邦融公司自主研发，具有指纹图像处理、模板提取、模板匹配、指纹搜索和模板存储等项功能。和同类指纹产品相比，**BFM543E** 模块具有下列特色：

- **自主知识产权**

**BFM543E** 指纹采集头，模块硬件（包括高性能处理器）和指纹算法所有技术，均由邦融微电子公司自主开发。

- **指纹适应性强**

指纹图像读取过程中，采用自适应参数调节机制，使干湿手指都有较好的成像质量，适用人群更广泛。

- **算法性能优异**

**BFM543E** 模块算法根据指纹传感器 BS800 成像原理优化设计，具有自学习功能。算法对变形、质量差指纹均有较好的校正和容错性能。

- **简单易用方便扩充**

无需具备指纹识别专业知识即可应用。用户按照 **BFM543E** 模块提供的丰富控制命令，可自行开发出功能强大的指纹识别应用系统。

- **灵活设置安全等级**

面对不同应用场合，用户可自行设定不同安全等级。

### 1.2 应用范围

**BFM543E** 模块应用广泛，适合从低端到高端的所有指纹识别系统。如：

- 简单的保险柜（箱）、门锁；
- 较复杂的门禁系统；
- 指纹 IC 卡识别终端机；
- 与 PC 联机的指纹识别及认证系统。

开发商可按照本手册提供的技术资料，开发出多种多样基于指纹识别的应用系统。

# BFM543E 指纹模块用户手册

## 2 技术参数

表 2-1 技术参数

序号	项目	技术参数	
1	模块尺寸	R10.5mm	
2	窗口尺寸	R7.5mm	
3	灰度	256level	
4	采集速度	30 帧/秒	
5	数据连接	USART	
6	工作电压	+3.3V	
7	工作电流	采图模式	<60mA
		待机模式	5uA
8	指纹库容量	100	
9	搜索时间	<1s@100	
10	上电时间	<90ms	
11	接口	6pin, 1.0mm pitch	
12	接口协议	RS232 (TTL)	
13	通讯波特率	115200bps (BR 协议)	
14	存放温度	-40°C - 60°C	
15	工作温度	-20°C - 55°C	
16	相对湿度	0% - %85	
17	认假率	<0.001%	
18	拒真率	<1.5%	
19	比对方式	1:N	
20	处理速度	指纹特征提取时间	365ms@xAlg
		1: N 比对时间	535ms@xAlg
21	触摸	触摸功能	有
		工作电压	+3.3V
		静态电流	5uA@+3.3V
		输出电平	高有效
22	支持的操作系统	嵌入式, Android, Linux, Wince, Windows 等操作系统	

# BFM543E 指纹模块用户手册

---

## ◆ 术语

- 指纹特征

指纹算法从指纹图像中提取的特征，代表了指纹的信息。指纹的保存、比对、搜索都是通过操作指纹特征来完成。

- 1:N 搜索

在 N 个指纹特征中找和当前 1 个指纹特征匹配的指纹模版。返回信息：返回信息：匹配或者不匹配，同时返回匹配的模版索引。

- 认假率

指将不同的指纹误认为是相同的指纹，而加以接受的出错概率。

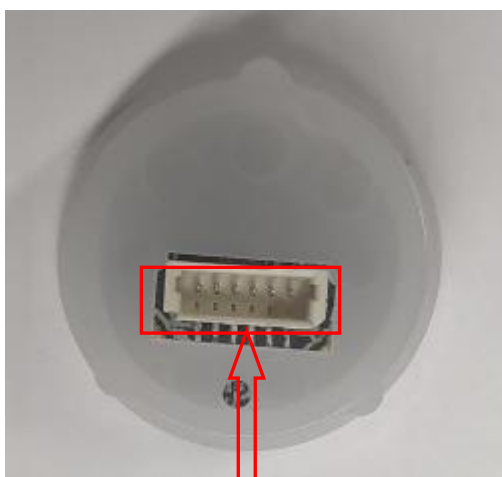
- 拒真率

指将相同的指纹误认为是不同的指纹，而加以拒绝的出错概率。

## 3 硬件接口



图 3-1 BFM543E 模块图正面



TOUCH\_3V3 WAKE VIN TXD RXD GND

图 3-2 BFM543E 模块图反面

注：模块使用串口 0 做外接通信，TXD 接上位机 RXD，RXD 接上位机 TXD。



# BFM543E 指纹模块用户手册

## 3.1 串口接口

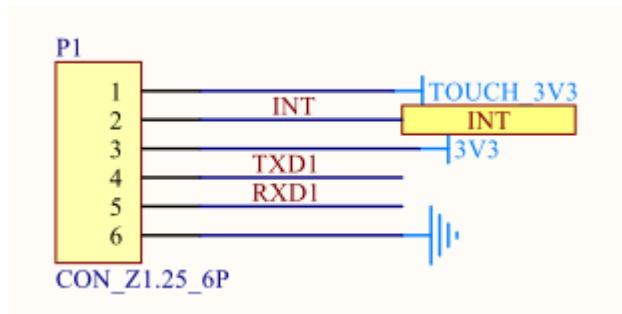


图 3-3 BFM543E 串口接口(P1)

表 3-1 P2 定义

引脚号	名称	定义	类型	备注
1	TOUCH_3V3	触摸芯片电源	P	3V3
2	INT	触摸感应信号输出	0	高电平有效
3	3V3	指纹模块主板电源	P	3V3
4	TXD	串口发送端 TXD	0	
5	RXD	串口发送端 RXD	0	
6	GND	地	P	

### 4 手把手教你玩

#### 4.1 通信连接 PC 电脑：

- ◆ **串口方式：**请参考图 4-1 方式连接模块至 PC 电脑。

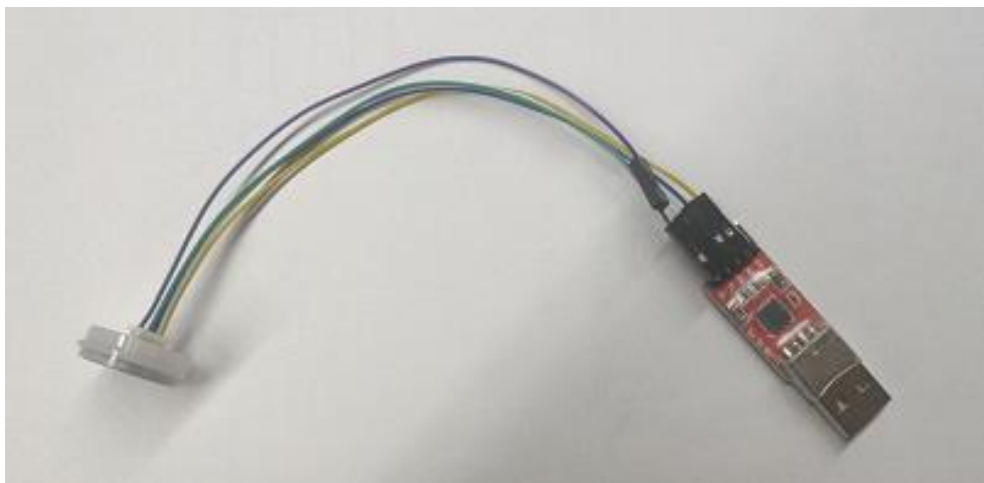


图 4-1 串口通信方式连接图

**注：**为连接方便上图把主控电源和触摸电源同时接到了 USB 转串口的 3V3 上了，可根据实际情况进行选择。USB 转串口设备连接 PC 电脑时，如果 PC 电脑没有安装过 USB 转串口设备驱动，会出现如图 4-2 的未知设备，需要手动安装驱动。

# BFM543E 指纹模块用户手册

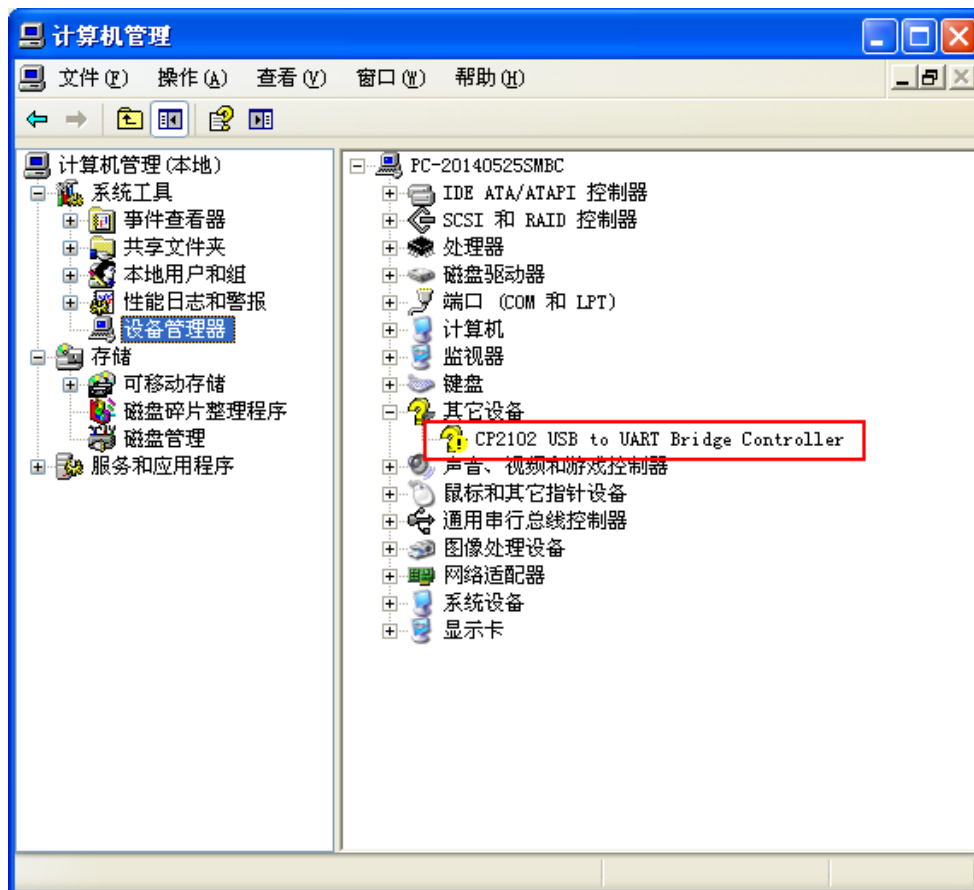


图 4-2 USB 转串口设备安装驱动前



请打开 USB 转串口设备驱动压缩包 [USB转RS232驱动.rar](#) ，安装完成驱动后，会重新识别为如图 4-3 设备。

# BFM543E 指纹模块用户手册

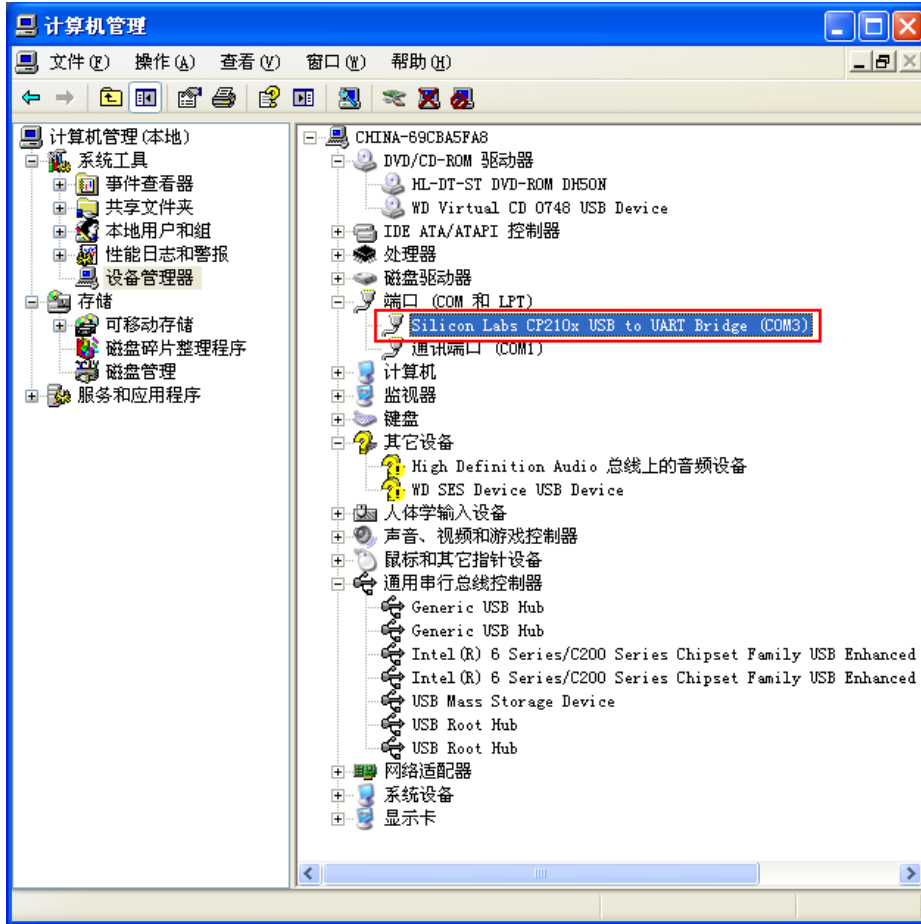


图 4-3 USB 转串口设备安装驱动后

## 4.2 指纹测试

请参考“BR 指纹模块上位机使用手册”的 1.2 节“指纹测试软件(BRDemo.exe)”，进行测试。

## 5 注意事项

### 5.1 中断信号处理

在使用模块的 INT(触摸感应信号输出)功能时，只有在 3V3（指纹模块主板电源）还没有上电时有效，当 3V3 上电后，INT 功能无效。

### 5.2 主控电源

主控电源纹波需控制在 100mV 以内，否则可能出现指纹芯片无法启动或复位。如若出现该现象，可通过以下两种方案解决：

方案 1：应用端给模组主控电源处增加一个 220uF 以上电容进行滤波。

方案 2：模组上电处理流程：在给指纹主控上电 10ms 后掉电 10ms 后再次上电。

## 6 可靠性测试

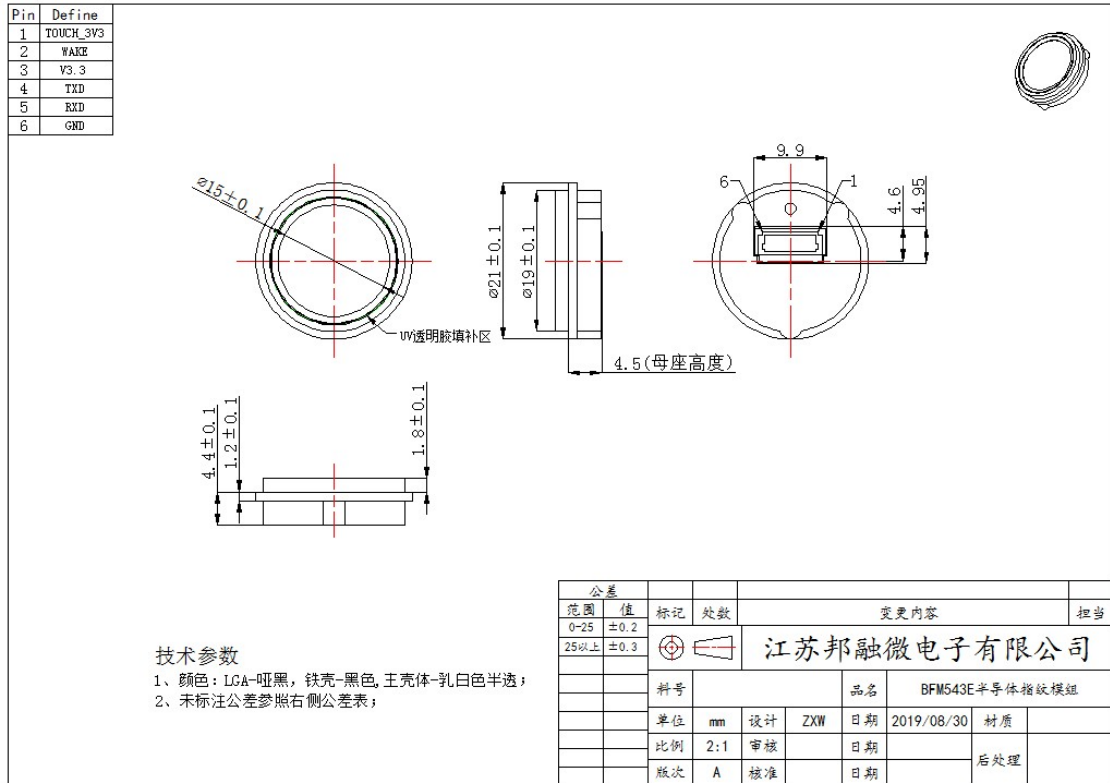
序号	测试项目	测试条件	判定依据	样品数	备注
1	低温动作测试	模组在工作状态下放置于-20℃环境下 6 小时，时间到后立即进行检测	1、外观检查：无变色、变形、水泡、氧化、涂层脱落等异常现象。 2、模组功能正常。	10	OK
2	高温动作测试	模组在工作状态下放置于+60℃环境下 6 小时，时间到后立即进行检测	1、外观检查：无变色、变形、水泡、氧化、涂层脱落等异常现象。 2、模组功能正常。	10	OK
3	高温高湿测试	模组在工作状态下放置于 55℃/RH90 环境下 6 小时，时间到后立即进行检测	1、外观检查：无变色、变形、水泡、氧化、涂层脱落等异常现象。 2、模组功能正常。	10	OK
4	冷热冲击	1) 低温(-40℃ 60min)，高温(85℃ 60min)/cycle 2) 循环次数：30cycles 3) 测试结束后，室温静止 2h	1、外观检查：无变色、变形、水泡、氧化、涂层脱落等异常现象。 2、模组功能正常。	10	OK
5	低温保存测试	将模组存储在-40±3℃中 48 小时，然后放置常温中静置恢复 2 小时以上	1、外观检查：无变色、变形、水泡、氧化、涂层脱落等异常现象。 2、模组功能正常。	10	OK

## BFM543E 指纹模块用户手册

6	高温保存测试	将模组存储在 $85 \pm 3^{\circ}\text{C}$ 环境中 96 小时，然后常温静置恢复 2 小时以上	1、外观检查：无变色、变形、水泡、氧化、涂层脱落等异常现象。 2、模组功能正常。	10	OK
7	盐水喷雾测试	将模组放置在 $35 \pm 2^{\circ}\text{C}$ ，5%氯化钠浓度，PH 值为 $6.5 \sim 7.2$ ，盐雾率 $1 \sim 2\text{ml}/80\text{cm}^2 \cdot \text{H}$ 的盐雾箱中，被喷雾面与垂直线角度为 $15 \sim 30^{\circ}$ ，连续喷雾 24 小时	1、Coating 层无脱落、脱落、露底材等问题。 2、金属表面不出现氧化、锈蚀、变色以及镀层剥落等问题。 3、模组功能正常。	10	OK
8	静电放电耐性测试	按照 IEC61000-4-2 要求，空气 $\pm 15\text{kV}$ ，每个极性 10 枪；接触 $\pm 8\text{kV}$ ，每个极性 10 枪。 测试方法： 1、空气放电，将静电枪置于模组 sensor 区域上方 20mm，按下放电开关，将静电枪缓缓向下移动，当静电击穿空气（产生火花）完成一次放电。 2、接触放电，将静电枪接触到模组铁壳上，然后按下放电开关完成一次放电。 3、每种放电模式下正负各打 10 次，每打一次放电，每次间隔 $>1\text{s}$ 。	测试后模组功能正常	5	OK
9	耐手汗测试	用汗液（酸汗、碱汗）浸泡后的无尘布轻擦样品表面 2min，常温环境下放置 2h	测试后模组功能正常	5	OK
10	电磁实验	用特斯拉线圈或电磁实验箱进行测试	测试后模组功能正常	5	OK

# BFM543E 指纹模块用户手册

## 7 机械尺寸





### **8 采购信息**

电话：0512-50316789

传真：0512-36607972

网址：[www.brmicro.com.cn](http://www.brmicro.com.cn)

总部地址：江苏省昆山市祖冲之南路 1699 号综合楼 9 层