



# **BFM524F 指纹模块**

## **用户手册**

版本 1.5 2019 年 12 月

江苏邦融微电子有限公司



## **前言**

感谢购置江苏邦融微电子有限公司（以下简称：邦融公司）的 **BFM524F** 指纹模块（以下简称：模块）。

本用户手册针对技术工程师编写，包含模块功能、软硬件接口等内容。为了确保应用开发顺利进行，在进行模块开发之前请仔细阅读手册。除了理解和掌握本手册所叙述的技术概念和使用方法之外，还应当仔细阅读本手册中有关管脚定义、使用注意实现等有关章节。

请妥善保存手册，以便碰到问题时快速查阅。

## 版本历史

版本	日期	修改内容		
		修改人	页码	内容
1.0	2019-04-03	Ding		创建文本
1.1	2019-07-11	Ding		更改传感器手册
1.2	2019-08-27	Ding		更正串口引脚定义
1.3	2019-09-19	JB		更新可靠性测试
1.4	2019-11-22	Ding		更新尺寸图标注
1.5	2019-12-27	Ding		更新尺寸图标注

## 目录

前言 .....	I
版本历史.....	II
目录 .....	3
1 模块概述.....	4
1.1 模块特色.....	4
1.2 应用范围.....	4
2 技术参数.....	5
3 硬件接口.....	7
3.1 实物照.....	7
3.2 串口接口.....	8
4 低功耗模式（BR 协议） .....	9
低功耗指令.....	9
5 手把手教你玩.....	10
5.1 通信连接 PC 电脑: .....	10
5.2 指纹测试.....	12
6 可靠性测试.....	13
7 机械尺寸.....	15
8 采购信息.....	16

## 1 模块概述

### 1.1 模块特色

BFM524F 指纹模块是邦融公司 2019 年推出的最新产品。BFM 系列模块具有光学指纹传感器和电容式指纹传感器两种方案，方便用户自由选择。模块的高性能处理器由邦融公司自主研发，具有指纹图像处理、模板提取、模板匹配、指纹搜索和模板存储等项功能。和同类指纹产品相比，BFM524F 模块具有下列特色：

- **自主知识产权**

BFM524F 指纹采集头，模块硬件（包括高性能处理器）和指纹算法所有技术，均由邦融微电子公司自主开发。

- **指纹适应性强**

指纹图像读取过程中，采用自适应参数调节机制，使干湿手指都有较好的成像质量，适用人群更广泛。

- **算法性能优异**

BFM524F 模块算法根据指纹传感器 BS500 成像原理优化设计，具有自学习功能。算法对变形、质量差指纹均有较好的校正和容错性能。

- **简单易用方便扩充**

无需具备指纹识别专业知识即可应用。用户按照 BFM524F 模块提供的丰富控制命令，可自行开发出功能强大的指纹识别应用系统。

- **灵活设置安全等级**

面对不同应用场合，用户可自行设定不同安全等级。

- **低功耗模式**

可以选择进入低功耗模式，节省能耗。

### 1.2 应用范围

BFM524F 模块应用广泛，适合从低端到高端的所有指纹识别系统。如：

- 简单的保险柜（箱）、门锁；
- 较复杂的门禁系统；
- 指纹 IC 卡识别终端机；
- 与 PC 联机的指纹识别及认证系统。

开发商可按照本手册提供的技术资料，开发出多种多样基于指纹识别的应用系统。

# BFM524F 指纹模块用户手册

## 2 技术参数

表 2-1 技术参数

序号	项目	技术参数	
1	模块尺寸	Φ 18.3mm	
2	窗口尺寸	Φ 13.05mm	
3	灰度	256level	
4	采集速度	30 帧/秒	
5	数据连接	USART	
6	工作电压	+3.3V	
7	工作电流	采图模式	<60mA
		待机模式	<15uA
8	指纹库容量	100	
9	搜索时间	<1s@100	
10	上电时间	<100ms	
11	低功耗功能	有	
12	接口	6pin, 1.0mm pitch	
13	接口协议	RS232 (TTL)	
14	通讯波特率	115200bps (BR 协议)	
15	存放温度	-40℃ - 60℃	
16	工作温度	-20℃ - 55℃	
17	相对湿度	0% - %85	
18	认假率	<0.001%	
19	拒真率	<1.5%	
20	比对方式	1:1 & 1:N	
21	处理速度	指纹特征提取时间	<200ms@xAlg
		1:1 比对时间	<10ms@xAlg
		1: N 比对时间	<300ms@xAlg
22	Sensor	触摸功能	有
		工作电压	+3.3V
		静态电流	10uA@+3.3V
		输出电平	高有效
23	支持的操作系统	嵌入式, Android, Linux, Wince, Windows 等操作系统	

# BFM524F 指纹模块用户手册

---

## ◆ 术语

- 指纹特征

指纹算法从指纹图像中提取的特征，代表了指纹的信息。指纹的保存、比对、搜索都是通过操作指纹特征来完成。

- 1:1 比对

两个指纹特征比较，返回信息：匹配或者不匹配。

- 1:N 搜索

在 N 个指纹特征中找和当前 1 个指纹特征匹配的指纹模版。返回信息：返回信息：匹配或者不匹配，同时返回匹配的模版索引。

- 认假率

指将不同的指纹误认为是相同的指纹，而加以接受的出错概率。

- 拒真率

指将相同的指纹误认为是不同的指纹，而加以拒绝的出错概率。

## 3 硬件接口

### 3.1 实物照



图 3-1 BFM524F 模块图正面

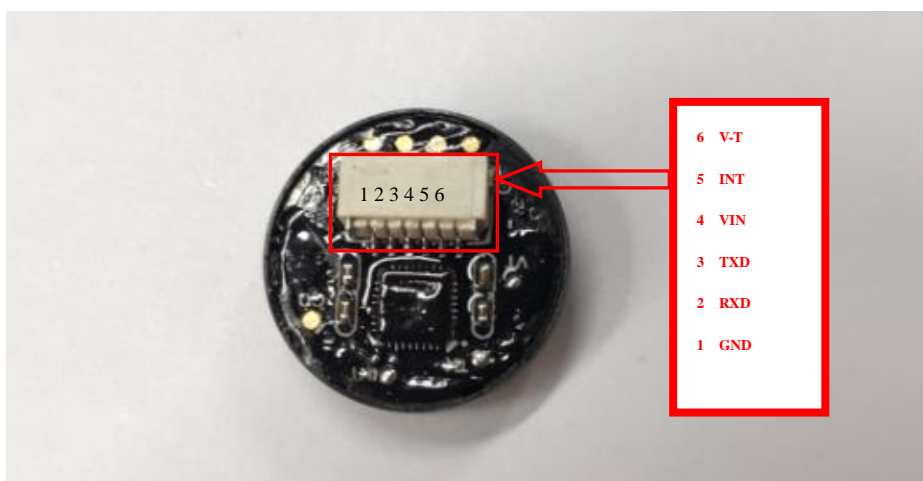


图 3-2 BFM524F 模块图反面

注：模块使用串口做外接通信，TXD 接上位机 RXD，RXD 接上位机 TXD。



# BFM524F 指纹模块用户手册

## 3.2 串口接口

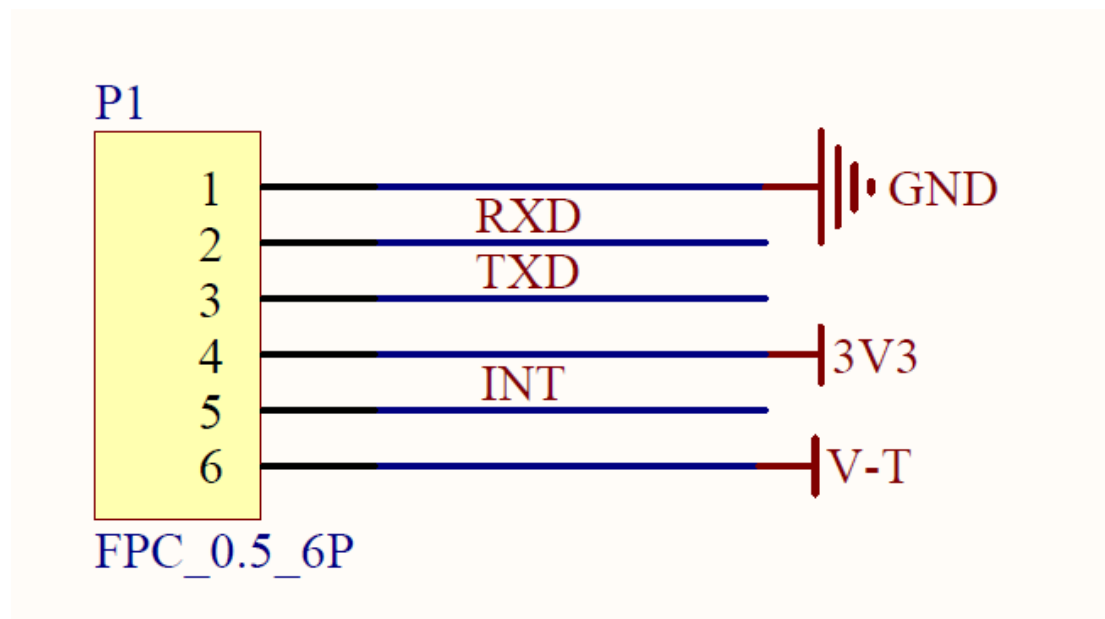


图 3-3 BFM524F 串口接口(P1)

表 3-1 P1 定义

引脚号	名称	定义	类型	备注
1	GND	地	P	
2	RXD	串口接收端 RXD	I	
3	TXD	串口发送端 TXD	O	
4	3V3	指纹模块主控电源	P	3V3
5	INT	触摸感应信号输出	O	高电平有效
6	V-T	Sensor 芯片电源	P	3V3 (必须常供电)

注：INT 为触摸感应信号，高电平有效，当进入低功耗时，INT 为低电平（以此判断是否进入低功耗模式）；V-T 必须常供电。

## 4 低功耗模式（BR 协议）

### 低功耗指令

- 命令：CMD\_SENSOR\_SLEEPMODE
- 代码：0x0390
- 输入：无
- 返回：确认码

1.CMD_RT_OK	0x0000
2.CMD_RT_PACKGE_ERR	0x0001

说明：在模块主控电源（3 脚 3V3）下电之前发一条低功耗指令让传感器采集装置进入低功耗模式，发送之后需再加个检测循环，如果检测到唤醒信号（2 脚 INT）为高电平时就继续发低功耗指令（防止用户手指放在上面不离开，进入低功耗模式失败），检测到低电平时进入低功耗模式成功。

数据流参考：

命令包：

EF 02 FF FF FF FF FF FF FF FF FF 00 00 90 03 01 00 00 0D 21

应答包：

EF 02 FF FF FF FF FF FF FF FF FF 00 00 90 03 02 02 00 00 00 C0 E7（进入低功耗模式成功）

EF 02 FF FF FF FF FF FF FF FF FF 00 00 90 03 02 02 00 00 01 E1 F7（进入低功耗模式失败）

## 5 手把手教你玩

### 5.1 通信连接 PC 电脑：

- ◆ 串口方式：请参考图 4-3 方式连接模块至 PC 电脑。

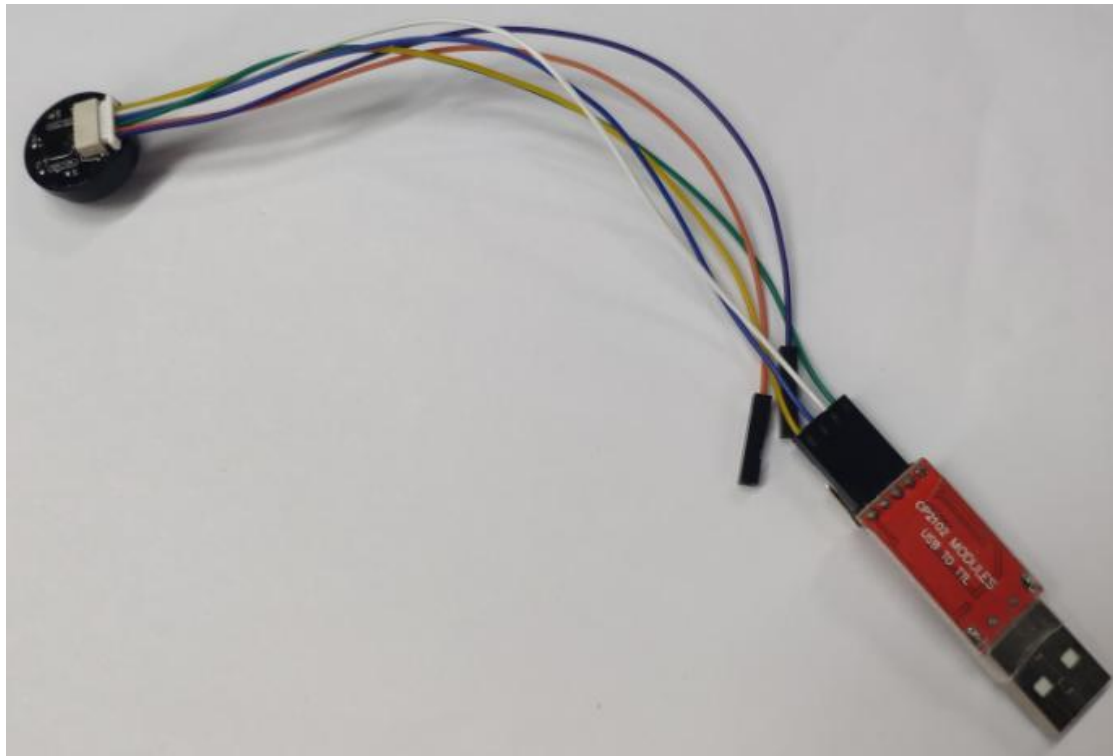


图 5-1 串口通信方式连接图

**注：**为连接方便上图把主控电源和触摸电源同时接到了 USB 转串口的 3V3 上了，可根据实际情况进行选择。USB 转串口设备连接 PC 电脑时，如果 PC 电脑没有安装过 USB 转串口设备驱动，会出现如图 5-2 的未知设备，需要手动安装驱动。

# BFM524F 指纹模块用户手册

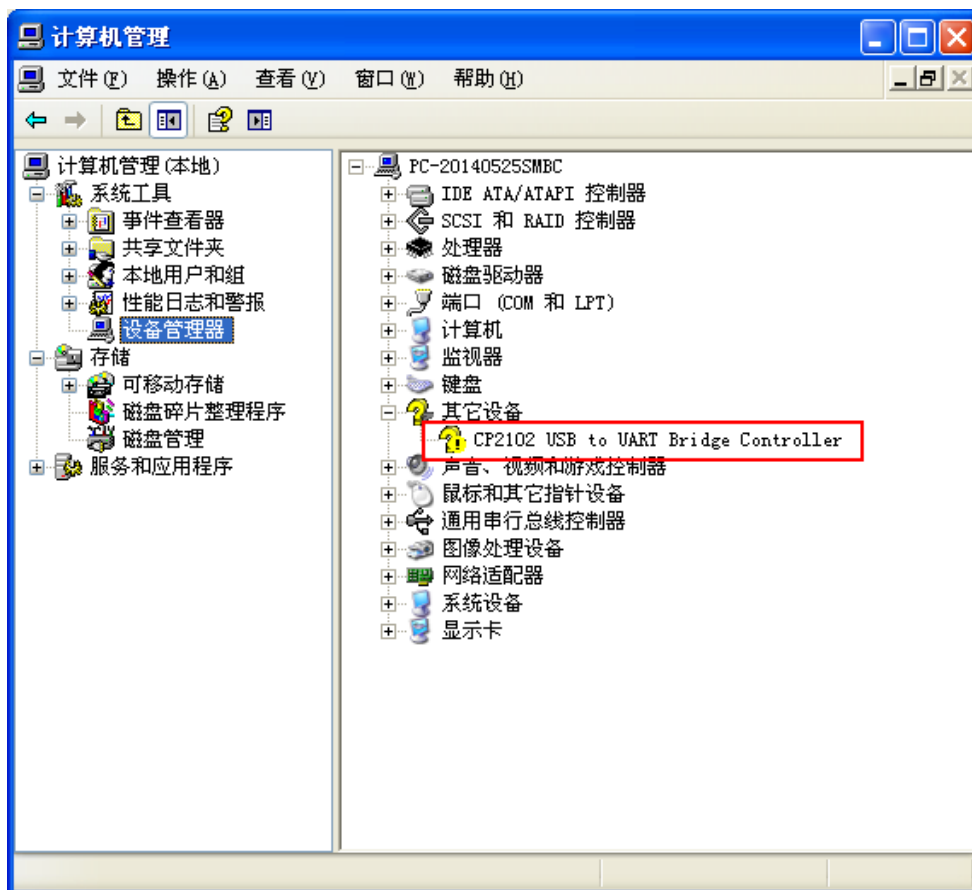


图 5-2 USB 转串口设备安装驱动前



请打开 USB 转串口设备驱动压缩包 **USB转RS232驱动.rar** ，安装完成驱动后，会重新识别为如图 5-3 设备。

# BFM524F 指纹模块用户手册

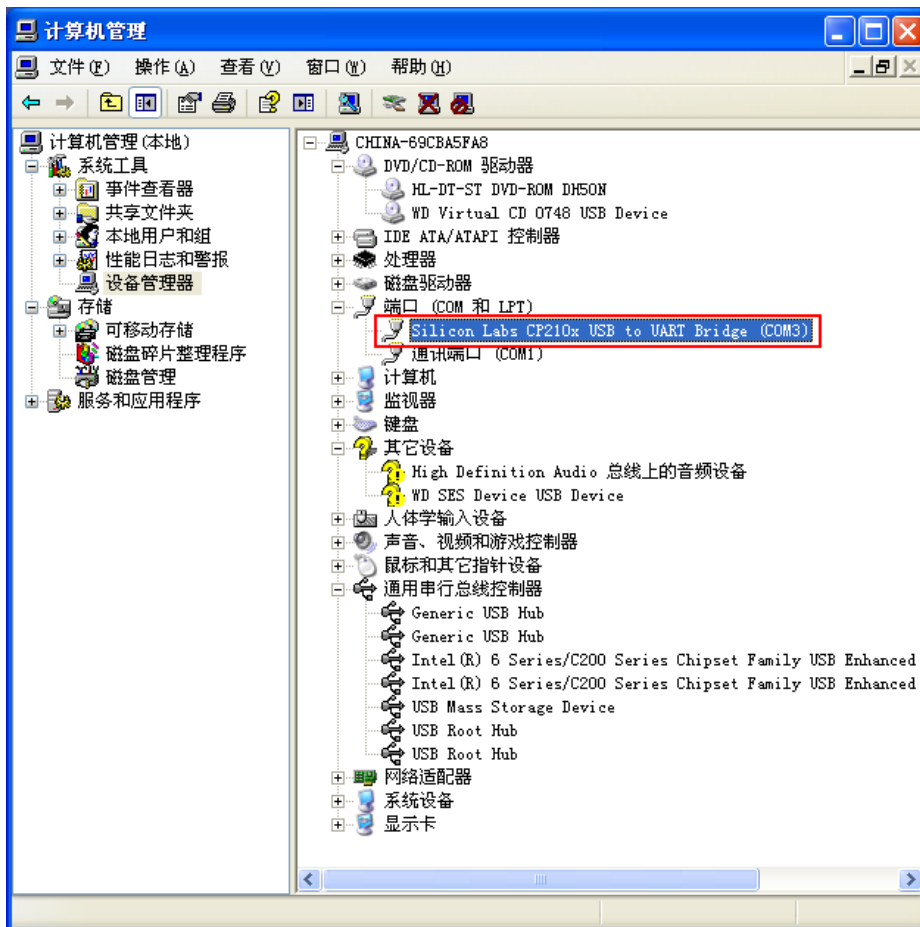


图 5-3 USB 转串口设备安装驱动后

## 5.2 指纹测试

请参考“BR 指纹模块上位机使用手册”的 1.2 节“指纹测试软件(BRDemo.exe)”，进行测试。

## 6 可靠性测试

序号	测试项目	测试条件	判定依据	样品数	备注
1	低温动作测试	模组在工作状态下放置于-20℃环境下 6 小时，时间到后立即进行检测	1、外观检查：无变色、变形、水泡、氧化、涂层脱落等异常现象。 2、模组功能正常。	10	OK
2	高温动作测试	模组在工作状态下放置于+60℃环境下 6 小时，时间到后立即进行检测	1、外观检查：无变色、变形、水泡、氧化、涂层脱落等异常现象。 2、模组功能正常。	10	OK
3	高温高湿测试	模组在工作状态下放置于 55℃/RH90 环境下 6 小时，时间到后立即进行检测	1、外观检查：无变色、变形、水泡、氧化、涂层脱落等异常现象。 2、模组功能正常。	10	OK
4	冷热冲击	1) 低温(-40℃ 60min)，高温(85℃ 60min)/cycle 2) 循环次数：30cycles 3) 测试结束后，室温静止 2h	1、外观检查：无变色、变形、水泡、氧化、涂层脱落等异常现象。 2、模组功能正常。	10	OK
5	低温保存测试	将模组存储在-40±3℃中 48 小时，然后放置常温中静置恢复 2 小时以上	1、外观检查：无变色、变形、水泡、氧化、涂层脱落等异常现象。 2、模组功能正常。	10	OK

## BFM524F 指纹模块用户手册

6	高温保存测试	将模组存储在 $85 \pm 3^{\circ}\text{C}$ 环境中 96 小时，然后常温静置恢复 2 小时以上	1、外观检查：无变色、变形、水泡、氧化、涂层脱落等异常现象。 2、模组功能正常。	10	OK
7	盐水喷雾测试	将模组放置在 $35 \pm 2^{\circ}\text{C}$ ，5%氯化钠浓度，PH 值为 $6.5 \sim 7.2$ ，盐雾率 $1 \sim 2\text{ml}/80\text{cm}^2 \cdot \text{h}$ 的盐雾箱中，被喷雾面与垂直线角度为 $15 \sim 30^{\circ}$ ，连续喷雾 24 小时	1、Coating 层无脱落、脱落、露底材等问题。 2、金属表面不出现氧化、锈蚀、变色以及镀层剥落等问题。 3、模组功能正常。	10	OK
8	静电放电耐性测试	按照 IEC61000-4-2 要求，空气 $\pm 15\text{kV}$ ，每个极性 10 枪；接触 $\pm 8\text{kV}$ ，每个极性 10 枪。 测试方法： 1、空气放电，将静电枪置于模组 sensor 区域上方 20mm，按下放电开关，将静电枪缓缓向下移动，当静电击穿空气（产生火花）完成一次放电。 2、接触放电，将静电枪接触到模组铁壳上，然后按下放电开关完成一次放电。 3、每种放电模式下正负各打 10 次，每打一次放电，每次间隔 $>1\text{s}$ 。	测试后模组功能正常	5	OK
9	耐手汗测试	用汗液（酸汗、碱汗）浸泡后的无尘布轻擦样品表面 2min，常温环境下放置 2h	测试后模组功能正常	5	OK
10	电磁实验	用特斯拉线圈或电磁实验箱进行测试	测试后模组功能正常	5	OK

## 7 机械尺寸

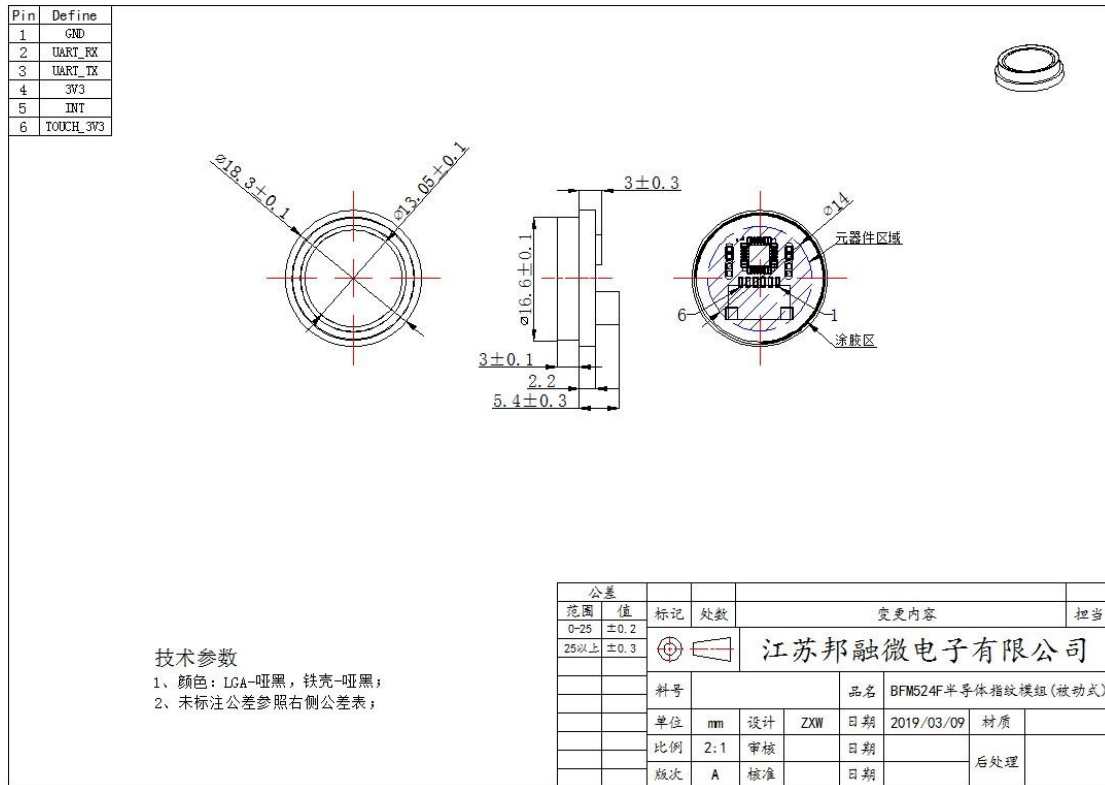


图 7-1 尺寸信息



### **8 采购信息**

电话：0512-50316789

传真：0512-36607972

网址：[www.brmicro.com.cn](http://www.brmicro.com.cn)

总部地址：江苏省昆山市祖冲之南路 1699 号综合楼 9 层